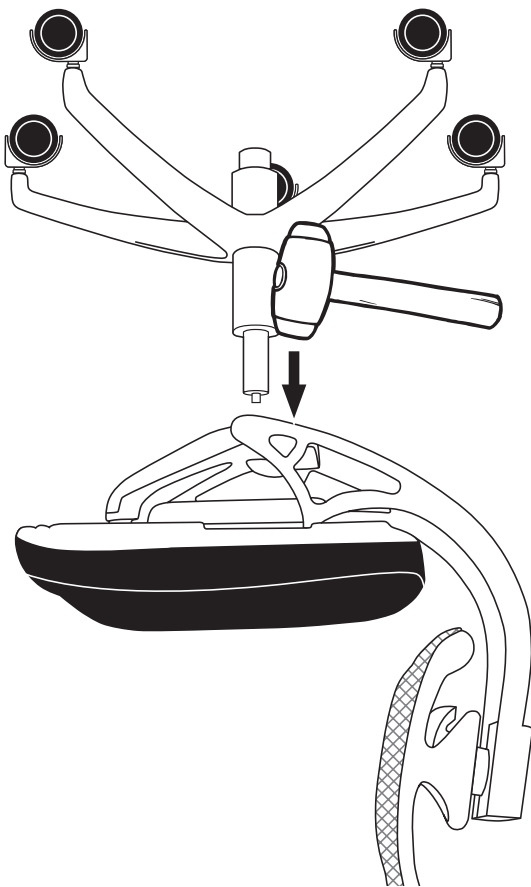


DEMONTAGE FÜR TOPLIFT

Stuhl besteht aus einer konischen Steckverbindung, die mit einem Gummihammer bzw. herkömmlichen Hammer gelöst werden kann. (siehe Bild 1 und Bild 2)

1

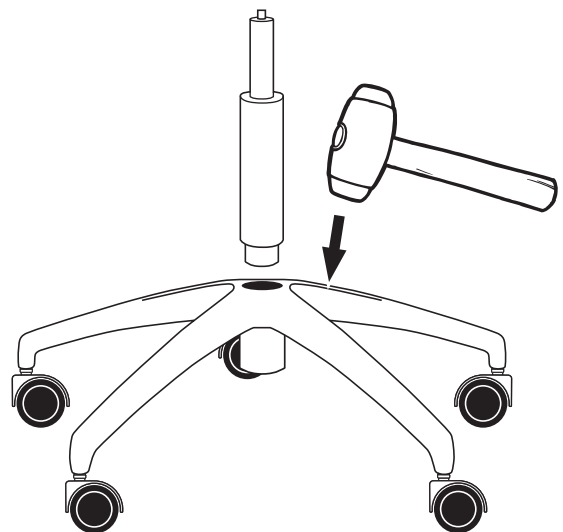


Lösen des Liftes aus dem Sitzträger. Wie auf Bild 1 gezeigt, wird mit einem Gummihammer bzw. herkömmlichen Hammer auf die Metallplatte unter dem Polstersitz geklopft, um die Steckverbindung des Stuhles zu lösen.

2

ACHTUNG:

Bei Verwendung eines herkömmlichen Hammers vorsichtig auf die 5 Füße klopfen, ggf. ein Stück Holz unterlegen.



Lösen des Liftes aus dem Fusskreuz. Wie auf Bild 2 gezeigt, wird abwechselnd mit dem Gummihammer bzw. herkömmlichen Hammer auf die 5 Füße geklopft, um den Toplift aus dem Fußkreuz zu lösen.

KLEINER TIPP:

Steckverbindung vorher mit Kriechöl (z. B.: Caramba o. ä.) einsprühen und kurze Zeit einwirken lassen.